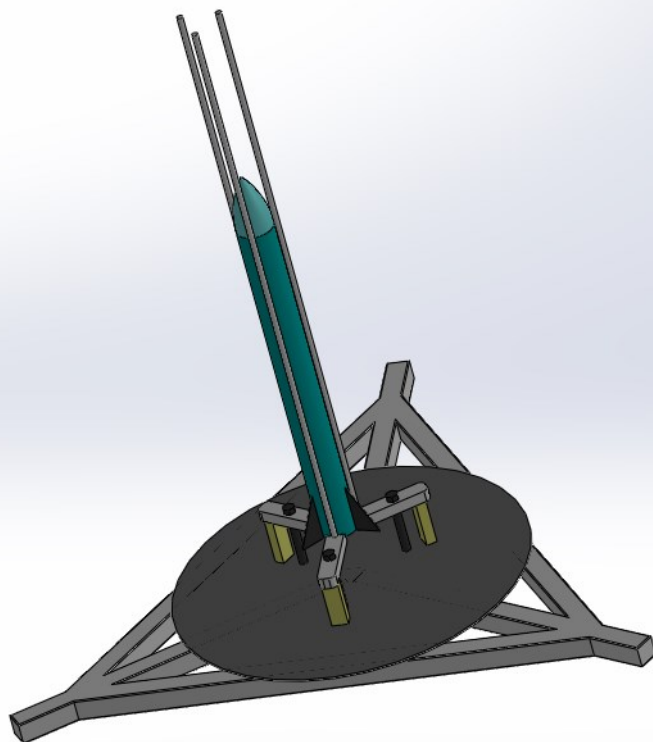


GRUPO DE INVESTIGACIÓN Y DESARROLLO AEROESPACIAL DE LA UNIVERSIDAD NACIONAL DE COLOMBIA (GIDA)



BENEFICIOS O CARACTERÍSTICAS

El grupo se caracteriza por actuar en diferentes campos de las ciencias aeroespaciales, desarrollando proyectos en áreas como: cohetes, vehículos no tripulados, satélites y exploración espacial humana. También el grupo realiza divulgación científica a través de la participación en congresos de carácter nacional e internacional.

Descripción

Por medio de la vinculación de estudiantes de la universidad de Colombia de diversas carreras, el grupo se divide para la realización de proyectos asociados al ámbito aeroespacial. Teniendo como énfasis el desarrollo de tecnologías e investigación en el área aeroespacial, así como también realizar actividades de divulgación científica contando con más de 22 publicaciones

Oportunidad

Brinda la oportunidad de vincular a miembros de la comunidad universitaria interesados en esta área del conocimiento y llevar así a la Universidad Nacional de Colombia a la vanguardia del desarrollo aeroespacial en el país y la región.

Contacto

gida_fibog@unal.edu.co

